

Грузопоршневые манометры абсолютного и избыточного давления МПа



Назначение

Проверка и калибровка средств измерения абсолютного и избыточного давления: калибраторов давления, барометров, измерительных преобразователей давления (датчиков), цифровых манометров, грузопоршневых манометров, классов точности 0,008 и грубее в диапазоне от -0,1 до 10 МПа.

Преимущества

Полнофункциональная замена грузопоршневых манометров типа 2465, 2468, МПА-15, МПАК, МАД-720, МАД-3М.

Функция измерения абсолютного и избыточного давления в одном приборе.

Высокие классы точности, включая приборы уровня вторичных эталонов.

Модульная система: возможность использования нескольких измерительных поршневых систем (ИПС) на одной базе создания давления для расширения диапазонов измерений.

Современная система управления прибором и контроля состояния всех блоков с одного многофункционального сенсорного монитора.

Высокоточное измерение остаточного давления, в отличие от существующих аналогов, прецизионным мембранно-емкостным вакуумметром.

Автоматический запуск электропривода вращения поршня ИПС при нахождении поршня в рабочем положении.

Встроенные насосы для создания абсолютного и избыточного давления до 1 МПа.

Основные технические и эксплуатационные характеристики

	МПА-0,2	МПА-0,5	МПА-1	МПА-2,5	МПА-4	МПА-10	МПА-25	МПА-100
Диапазон измерения избыточного и абсолютного давления, МПа	0,7·10 ⁻³ ...0,02	0,7·10 ⁻³ ...0,05	0,004...0,1	0,004...0,25	0,004...0,4	0,03...1	0,03...2,5	0,06...10
Класс точности ¹	0,01; 0,008; 0,005 и 0,003							
Дискретность создания давления, обеспечиваемая стандартным набором грузов, кПа	0,1	0,1	1	1	1	5	5	25
Рабочая среда	Воздух или азот							
Номинальная площадь поршня, см ²	25	25	5	5	5	1	1	0,2
Грузы с номинальной массой в стандартной поставке, шт								
0,025 кг	1	1	—	—	—	—	—	—
0,04 кг	—	—	—	—	—	—	—	1
0,05 кг	2	2	1	1	1	1	1	1
0,08 кг	—	—	—	—	—	—	—	1
0,1 кг	—	—	2	2	2	1	1	1
0,125 кг	1	1	—	—	—	—	—	—
0,2 кг	—	—	—	—	—	2	2	2
0,25 кг	4	4	1	1	1	—	—	—
0,5 кг	—	—	7	2	2	1	1	1
1,0 кг	—	—	—	11	2	9	4	3
1,250 кг	3	9	—	—	—	—	—	—
2,0 кг	—	—	—	—	8	—	10	8
ИПС	1	1	1	1	1	1	1	1
Колокол	—	—	1	1	1	1	1	1
Тарелка	1	1	1	1	1	1	1	1

¹ В основном диапазоне измерений от 0,1·P_{max} до P_{max} погрешность нормируется в % от измеряемой величины; в дополнительном диапазоне измерений от P_{min} до 0,1·P_{max} погрешность нормируется в % от 0,1·P_{max} (где P_{max} — верхний предел диапазона измерений; P_{min} — нижний предел диапазона измерений.)

Описание

Грузопоршневые манометры МПА состоят из основного устройства, устройства для создания давления, эталонной измерительной поршневой системы (ИПС) с набором грузов, двух высокопроизводительных малошумных форвакуумных насосов с пультом управления, комплектом вакуумных шлангов и фитингов для соединения устройств МПА. Прибор может быть оснащен несколькими ИПС с различными диапазонами измерений.

Основное устройство состоит из платформы, на которой расположены блок управления и вакуумная камера. В вакуумной камере, где посредством форвакуумного насоса создается и поддерживается низкое абсолютное давление (менее 5 Па), расположена эталонная ИПС, измеряющая абсолютное давление, создаваемое устройством для создания давления (УСД). Вакуумная камера образована прозрачной пластиковой колбой со съемной верхней крышкой.

Измерение остаточного давления в вакуумной камере осуществляется высокоточным мембранно-емкостным датчиком абсолютного давления.

Управление режимами работы МПА осуществляется на сенсорном мониторе. Также на нем отображаются: значения температуры ИПС, процесс откачки вакуумной камеры, остаточное давление в вакуумной камере, статус работы привода ИПС, положение ИПС.

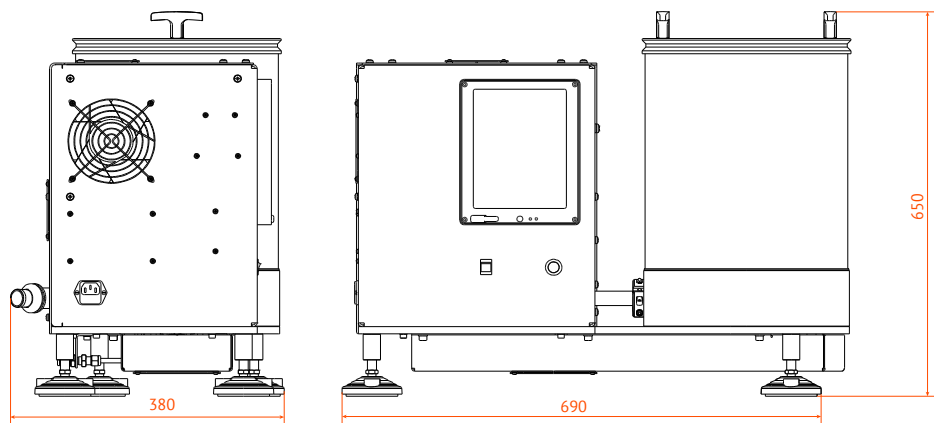
ИПС оснащена электроприводом вращения поршня, при выходе поршня в рабочее положение электропривод включается автоматически.

УСД служит для создания тестового давления, которое подается на поверяемый прибор и эталонную ИПС. Для создания давления УСД оснащено встроенным насосом и объемным регулятором а также системой прецизионных клапанов регулирования давления в случае его создания от внешних источников (баллон, компрессор). Низкое абсолютное давления (при измерении величин абсолютного давления ниже атмосферного) в устройстве для создания давления создается вторым форвакуумным насосом, входящим в комплект МПА.

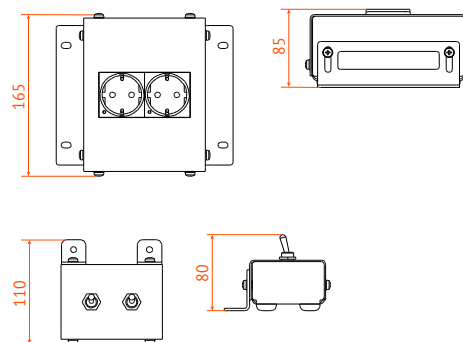
В случае, когда требуется работа не с абсолютным, а избыточным давлением, с вакуумной камеры снимается прозрачный пластиковый колпак и не используются вакуумные насосы. При этом все функции сенсорного монитора и блока управления (измерение температуры ИПС, запуск электропривода вращения поршня ИПС и т.д.) остаются. Диапазоны измерения абсолютного и избыточного давления одной и той же ИПС равны.

Габаритные размеры

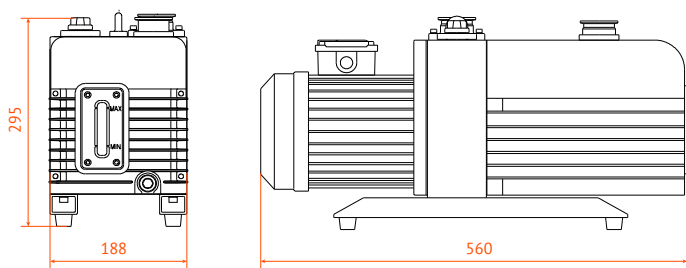
Основное устройство, 48 кг



Пульт управления вакуумными насосами, 0,5 кг



Вакуумный насос, 37 кг



Сертификация

Поверка осуществляется в соответствии с методикой поверки. Межповерочный интервал 2 года.

Стандартная поставка

- Основное устройство;
- устройство для создания давления (модификация в зависимости от необходимых диапазонов измерения);
- измерительная поршневая система с выбранным диапазоном измерений;
- набор грузов под номинальное значение массы в ящике для хранения;
- 2 малошумных высокопроизводительных форвакуумных электрических насоса с вакуумными шлангами и фитингами для соединения с платформой МПА и устройством для создания давления;
- комплект фитингов для присоединения поверяемых средств измерения с резьбами: M20×1,5 — 1 шт; M12×1,5 — 1 шт; G 1/2 — 1 шт; G1/4 —1 шт;
- комплект уплотнительных резинометаллических колец;
- комплект ЗИП;
- руководство по эксплуатации (паспорт);
- свидетельство о первичной поверке;
- программное обеспечение для автоматического расчета создаваемого давления, масс грузов и влияния внешних факторов на результат измерений.

По дополнительному заказу

- дополнительные измерительные поршневые системы для расширения диапазона измерения;
- источник создания высокого давления (только для МПА-100);
- дополнительные наборы грузов, наборы грузов с нестандартными номинальными массами грузов;
- набор гирь для уменьшения дискретности;
- фитинги, шланги для присоединения поверяемых средств измерения со специальными резьбами.

Альфапаскаль

ООО «Альфапаскаль».
454047, Россия, Челябинск,
2-я Павелецкая, 36.
+ 7 (351) 725 74 50,
725 74 49.
info@alfapasca.ru.