

Переносной поверочный комплекс ППКД



Легкий, компактный, ударопрочный кейс имеет сформованные отсеки для каждого элемента комплекса ППКД

Назначение

Поверка и калибровка средств измерения давления на выезде.

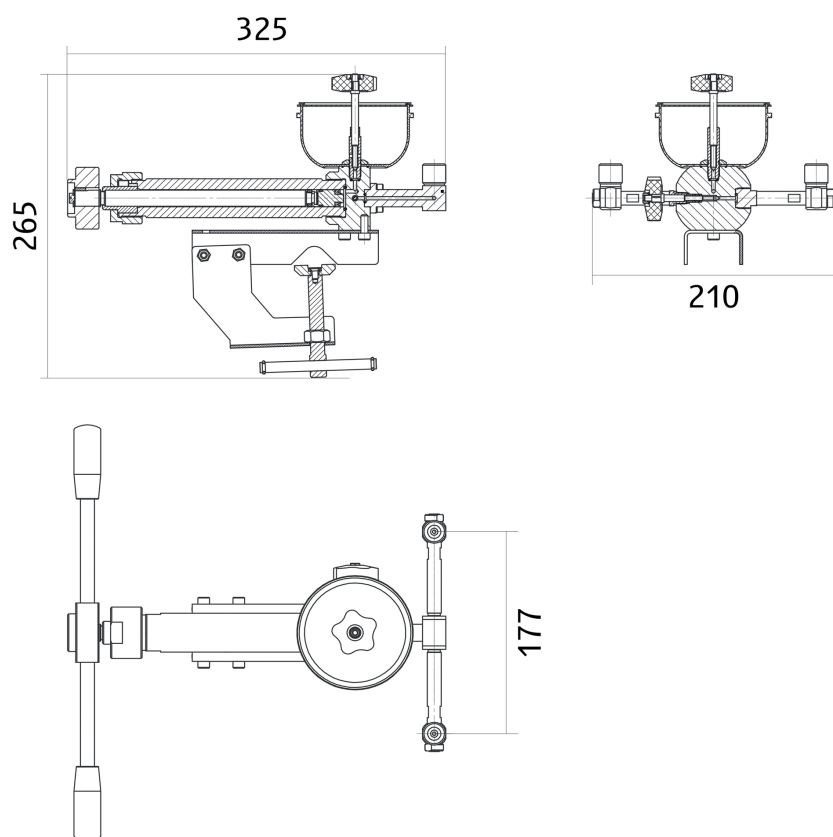
Преимущества

- Полностью комплектное переносное рабочее место для поверки манометров, вакуумметров и мановакуумметров в диапазоне от минус 0,1 до 60 МПа.
- Рабочая среда: воздух, масло, вода.
- Для работы не требуется электропитание.
- Возможность транспортировки в полностью заправленном состоянии и быстрая подготовка к работе после транспортировки.
- Малая масса и габариты.

Основные технические и эксплуатационные характеристики

| | ППКД |
|--|---|
| Диапазон создания и измерения давления, МПа | -0,09 ... 60 |
| Класс точности | 0,06; 0,1; 0,15; 0,25 (в зависимости от входящих в состав ППКД манометров) |
| Масса комплекта, кг | 13 |
| Объем стакана для рабочей среды, мл | 200 |
| Габаритные размеры комплекта в кейсе (Д × Ш × В), мм | 515 × 415 × 200 |

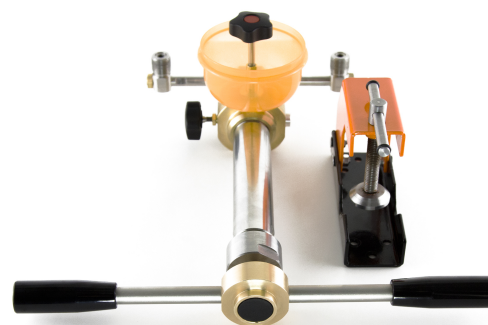
Габаритные размеры без кейса



Пресс пневмогидравлический малогабаритный ПГМ

Является универсальным источником создания тестового давления и разряжения, имеет значительно меньшую массу по сравнению с аналогами, стакан с герметичной крышкой для рабочей жидкости, исключающей пролив при транспортировке в заправленном состоянии, универсальную струбцину для крепления как в лабораторных условиях (к столешнице), так и на выезде (к трубе, профилю, ограждению и другим конструкциям)

В комплект ППКД входит набор переходников на наиболее распространенные резьбы для манометров: M20 × 1,5; M12 × 1,5; G½; G¼ и комплект уплотнений, позволяющих производить установку манометров с затяжкой от руки.

**Эталонные многопредельные цифровые манометры ДМ5002М-А-ЖКИ**

Преимуществом манометров ДМ5002М-А-ЖКИ по сравнению со стрелочными образцовыми манометрами являются:

- многопредельность: каждый цифровой манометр ДМ5002М-А-ЖКИ имеет несколько переключаемых поддиапазонов измерения, с сохранением класса точности на каждом поддиапазоне. *Благодаря этому один манометр ДМ5002М-А-ЖКИ заменяет четыре стрелочных образцовых манометра;*
- возможность переключения единиц измерения: МПа, кгс/см², третья единица — по выбору (варианты — psi, мм. рт. ст и т. д.);
- высокий класс точности: 0,25; 0,15; 0,1 и 0,06.

В стандартный комплект поставки ППКД входят три цифровых манометра ДМ5002М-А-ЖКИ:

- -0,1...2,4 МПа (поддиапазоны измерений -0,1...2,4 МПа; -0,1...1,5 МПа; -0,1...0,9 МПа; -0,1...0,5 МПа)
- 0...10 МПа (поддиапазоны измерений 0...10 МПа; 0...6 МПа; 0...4 МПа; 0...2,5 МПа)
- 0...60 МПа (поддиапазоны измерений 0...60 МПа; 0...40 МПа; 0...25 МПа; 0...16 МПа)

Возможные классы точности: 0,25; 0,15; 0,1 и 0,06.

**Сертификация**

- Устройства для создания тестового давления не подлежат обязательной сертификации.
- Поставляемые эталонные средства измерений внесены в государственный реестр средств измерений.

Комплект поставки**Стандартная поставка:**

- пресс пневмогидравлический малогабаритный ПГМ;
- три эталонных многопредельных цифровых манометра ДМ5002М-А-ЖКИ с автономным питанием от аккумуляторов;
- комплект переходников (резьбы M20 × 1,5; M12 × 1,5; G ½; G ¼) и уплотнений с затяжкой от руки для облегченного монтажа поверяемых СИ и эталонного манометра;
- расширенный комплект ЗИП и инструментов;
- компактный ударопрочный кейс с высокой степенью пылевлагозащиты IP67.

Расширенный комплект ЗИП и инструментов:

- комплект ЗИП для пресса ПГМ;
- дополнительный комплект уплотнений различного типа и диаметра для установки поверяемых манометров;
- ключи разводные (2 шт);
- запасной комплект аккумуляторов и зарядное устройство для продолжительной работы;
- герметичная емкость для рабочей жидкости;
- ветошь.

По дополнительному заказу:

- цифровые эталонные манометры с различными диапазонами измерений;
- разделительная камера для поверки кислородных манометров;
- калибратор-мультиметр для питания СИ давления, измерения выходного сигнала, поверки электроконтактных манометров;
- переходники со специальными резьбами;
- увеличенный кейс с колесами и телескопической ручкой.

Альфапаскаль

**ООО «Альфапаскаль».
454047, Россия, Челябинск,
2-я Павелецкая, 36.
+ 7 (351) 725 74 50,
725 74 49.
info@alfapascal.ru.**