

Манометры грузопоршневые дифференциального давления МП-Д-100



Назначение

Преимущества

Поверка и калибровка средств измерения разности давлений: измерительных преобразователей перепада давлений, дифференциальных манометров, используемых при коммерческом учёте энергоносителей и других средств измерения перепада давления, классов точности 0,01 и грубее.

Поверка и калибровка средств измерения избыточного давления: калибраторов давления, измерительных преобразователей давления (датчиков), образцовых и технических манометров, грузопоршневых манометров, классов точности 0,008 и грубее в диапазоне от 0,02 до 10 МПа.

Высокий класс точности: от 0,005.

Имитация реальных условий измерения для преобразователей перепада давления, установленном на сужающем устройстве (диафрагме).

Возможность исполнения для проведения калибровок и поверок высокоточных СИ избыточного давления от 0,02 до 10 МПа.

Измерительная поршневая система (ИПС) из карбида вольфрама для значительного снижения (в 4 раза) влияния измерения температуры на результаты измерений, увеличения долговременной стабильности, износостойкости и долговечности прибора.

Наборы грузов изготавливаются из нержавеющей немагнитной стали.

Удобная гидравлическая система для создания давления, включающая насос предварительного заполнения (предварительного создания давления) и винтовой пресс.

В стандартную поставку входит комплект присоединительных гаек для облегченного монтажа поверяемых приборов, комплект современных уплотнений, допускающих затяжку без использования ключей (от руки) на давлениях до 60 МПа, ремкомплект.

Основные технические и эксплуатационные характеристики

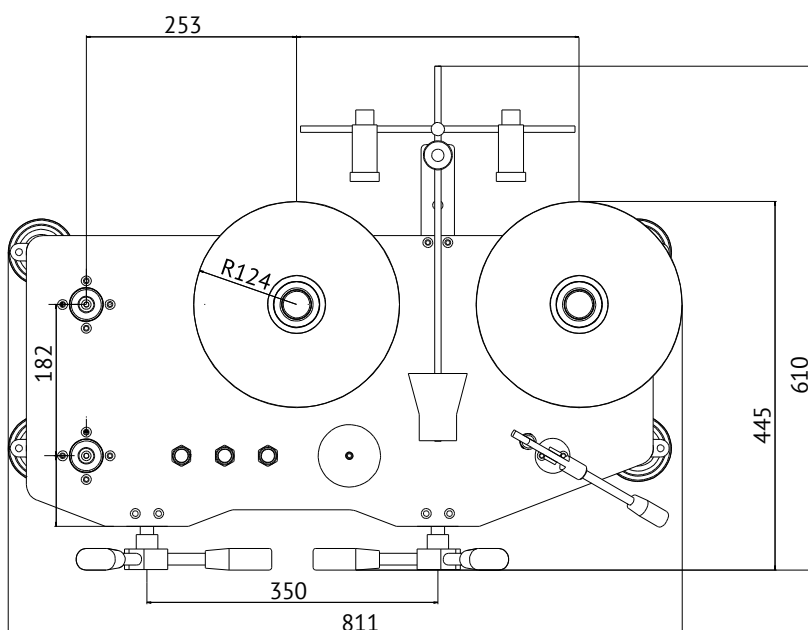
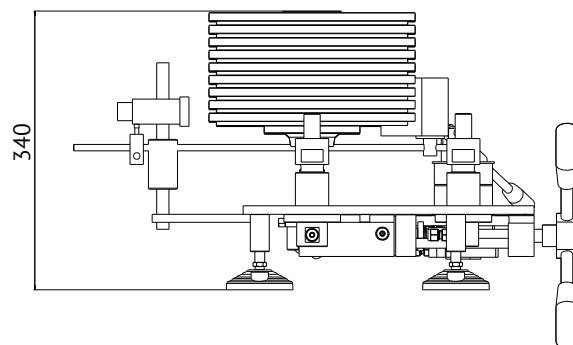
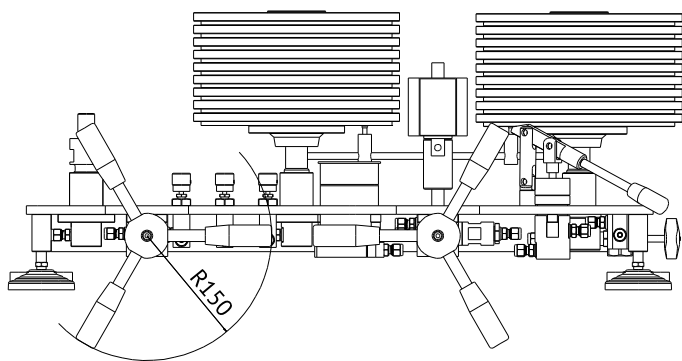
	Класс точности			
	0,005	0,01	0,02	0,05
Диапазон создания статического давления, МПа	0...10			
Диапазон измерения разности давлений, кПа	1...100			
Предел допускаемой основной погрешности измерения разности давления при статическом давлении от 0 до 10 МПа	$5 \pm 0,00005 \Delta p^1$	$10 \pm 0,0001 \Delta p$	$20 \pm 0,0002 \Delta p$	$50 \pm 0,0005 \Delta p$
Диапазон измерения избыточного давления, МПа	0,02...10			
Предел допускаемой основной погрешности измерения избыточного давления	$\pm 0,005\% \text{ ИВ}^2$ $\pm 50 \text{ Па}^3$	$\pm 0,01\% \text{ ИВ}^2$ $\pm 100 \text{ Па}^3$	$\pm 0,02\% \text{ ИВ}^2$ $\pm 200 \text{ Па}^3$	$\pm 0,05\% \text{ ИВ}^2$ $\pm 500 \text{ Па}^3$
Масса прибора без комплекта грузов, кг	45			
Рабочая среда	керосин			
Номинальная площадь поршней, см ²	0,5			
Грузы с номинальной массой в стандартной поставке, шт				
0,05 кг	2			
0,1 кг	6			
0,25 кг	2			
0,5 кг	12			
2,5 кг	6			
5,0 кг	16			
ИПС	2			
Колокол	2			
Тарелка	2			
Набор гирь 1 мг...500 г	1			

¹ Δp Измеряемая разность давления.

² % От измеряемой величины в диапазоне 1...10 МПа.

³ В диапазоне 0,02...1 МПа.

Габаритные размеры



Дополнительные приспособления

По дополнительному запросу манометры грузопоршневые дифференциального давления МП-Д могут комплектоваться разделителями сред различных типов, шлангами высокого давления и другим вспомогательным оборудованием.

Разделитель сред «жидкость/газ» РПГ предназначен для проведения калибровок и проверок средств измерения давления, не допускающих попадания внутрь жидкости (в том числе пищевого исполнения, кислородного исполнения, специального исполнения). Разделитель устанавливается непосредственно на гидравлическое устройство, требует подключения к источнику питания (баллон сжатого газа или компрессор). Максимальное давление 25 МПа.



Манометры грузопоршневые дифференциального давления МП-Д имеют свидетельство об утверждении типа средств измерения РФ № 64135 от 08.11.2016 г., внесены в Госреестр средств измерения РФ под номером 52 189-16.

Поверка осуществляется в соответствии с Методикой поверки МП АП-01-2016. Межповерочный интервал 2 года.

Стандартная поставка

- устройство для создания давления;
- измерительная поршневая система в футляре, 2 шт;
- набор грузов под номинальное значение массы;
- комплект фитингов для присоединения поверяемых средств измерения с резьбами:
M20×1,5 — 2 шт; M12×1,5 — 2 шт; G ½ — 2 шт; G ¼ — 2 шт;
- комплект уплотнительных резинOMETаллических колец;
- комплект ЗИП;
- паспорт;
- свидетельство о первичной поверке;
- программное обеспечение для автоматического расчета создаваемого давления, масс грузов и влияния внешних факторов на результат измерений.

По дополнительному заказу

- набор грузов с нестандартными номинальными массами грузов;
- фитинги для присоединения поверяемых средств измерения со специальными резьбами.

Альфаскаль

**ООО «Альфаскаль».
454047, Россия, Челябинск,
2-я Павелецкая, 36.
+ 7 (351) 725 74 50,
725 74 49.
info@alfascal.ru.**